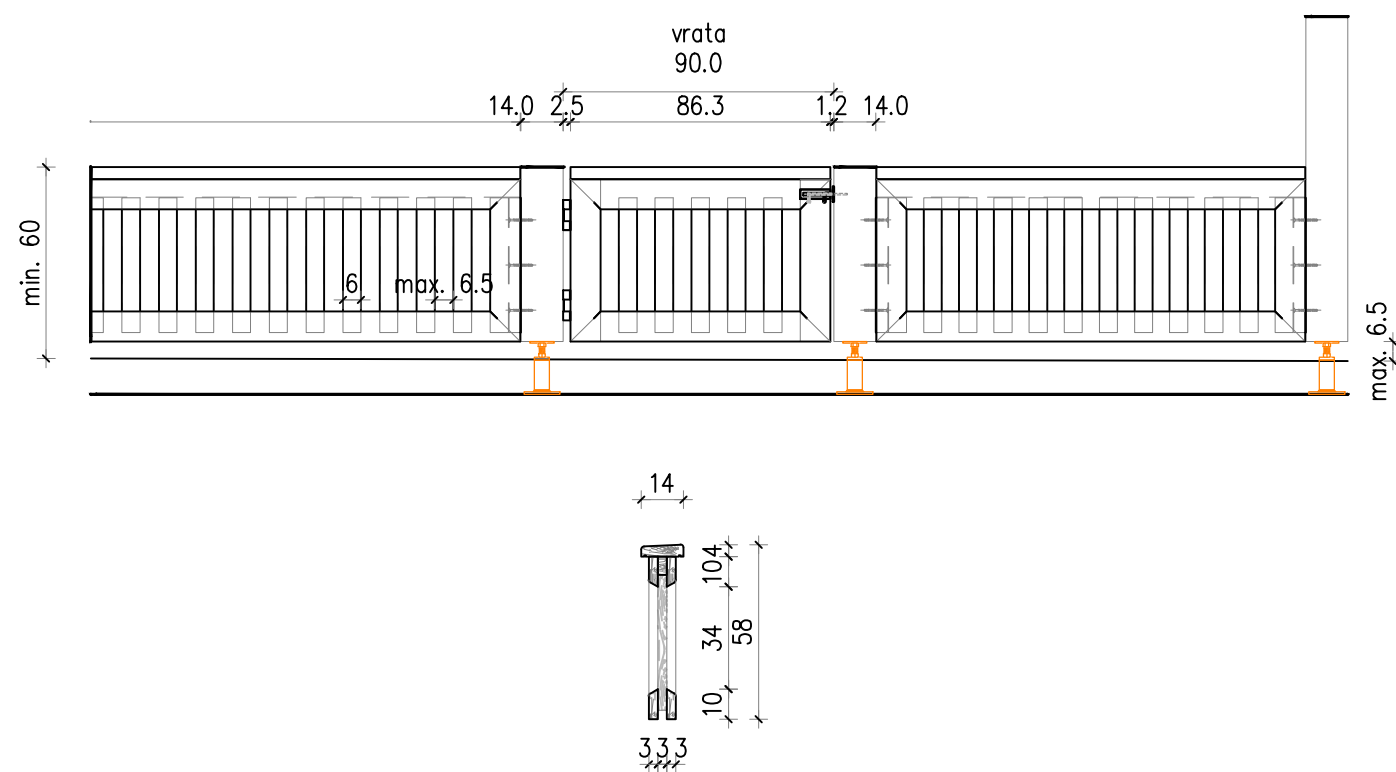
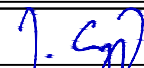
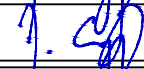



DETAJL 4 : OGRAJA TERASE



| | | | |
|---|--|---|---|
| STUDIO OBLIK IN ARHITEKTURE www.esplanada.si | | ESPLANADA d.o.o. 8232 ŠENTRUPERT, Slovenska vas 8, SLOVENIJA T 08 20 50 589 / F 08 20 50 588 / E info@esplanada.si | |
| Investitor / naročnik: | Občina Radlje ob Dravi Mariborska cesta 7, 2360 Radlje ob Dravi | | |
| Objekt: | DOZIDAVA VRTCA V RADLJAH OB DRAVI | | |
| Načrt: | 0.1 - VODILNI NAČRT ARHITEKTURE | | |
| Prikaz: | DETAJL 4 - OGRAJA TERASE | | |
| Odg. vodja proj.: | Jože Cugelj, u.d.i.a. ZAPS 1516 | Podpis: |  |
| Odg. projektant: | Jože Cugelj, u.d.i.a. ZAPS 1516 | Podpis: |  |
| Projektant: | Nika Lužar, m.i.a.u. | Podpis: |  |
| Št. pr.: 05/2020 | Faza: PZI | Merilo: 1 : 25 | Datum: Št. risbe: 07 |