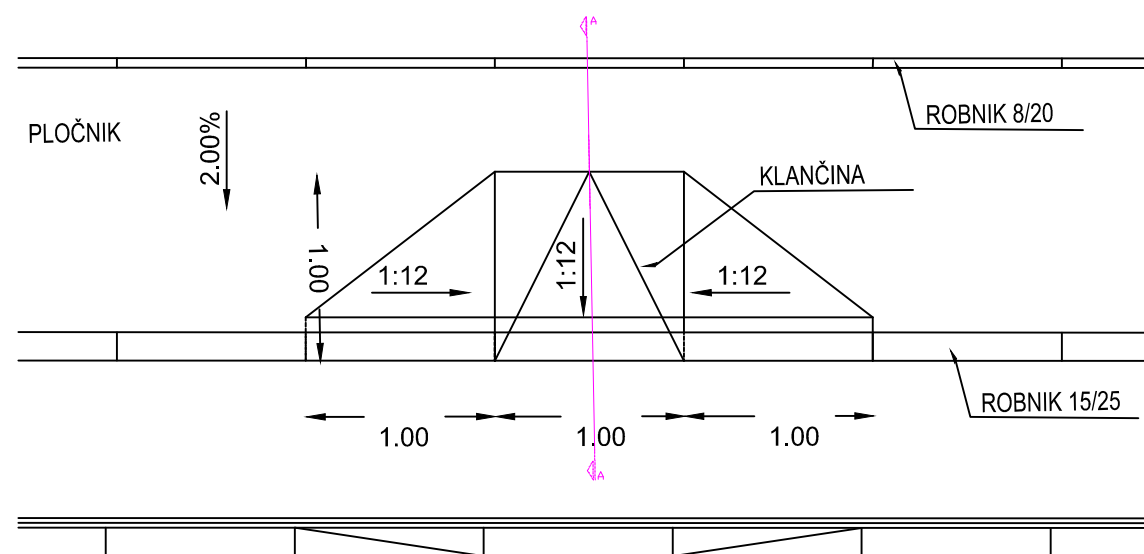
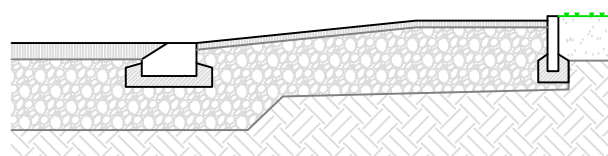


Detajl klančine na prehodu za pešce

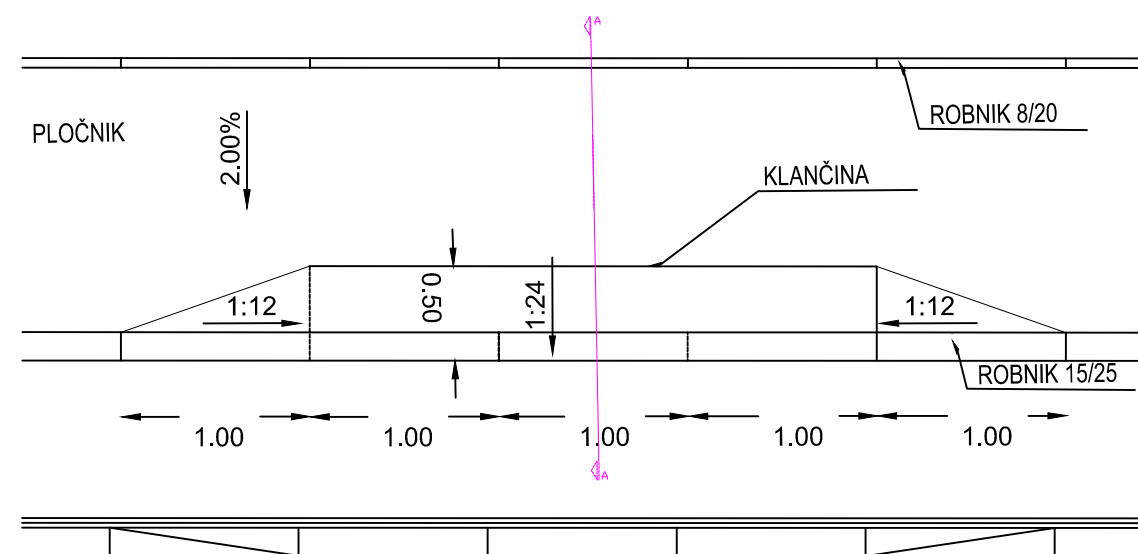


PREREZ A A

1.00

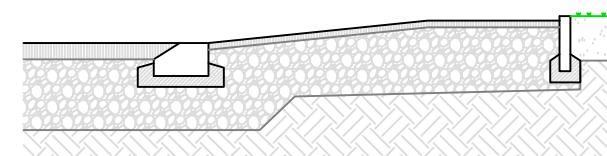




Detajl klančine na dovozih in individualnih priključkih



PREREZ A A

0.50



Investitor:	 OBČINA RADLJE OB DRAVI Mariborska cesta 7, 2360 Radlje ob Dravi	Objekt:	PROMETNA UREDITEV POSLOVNE CONE "PUŠNIK"
Projektant:	 KOMUNALNO PODJETJE VELENJE, d.o.o. Koroška cesta 37/b, 3320 Velenje <small>SLUŽBA INVESTITIJ IN RAZVOJA</small>	Vrsta načrta/prikaza:	2 NAČRT GRADBENIŠTVA
Vsebina:	TEHNIČNI PRIKAZ IZVEDBA KLANČINE		Merilo: 1:40
Vodja projekta:	Saša Milijaš, dipl. inž. grad.	Id.št.: G - 3321	Vrsta projekta: PZI Št. projekta: 622 - INF/2019
Pooblaščen inženir:	Saša Milijaš, dipl. inž. grad.	Id.št.: G - 3321	
Sodelavec - projektant:	Rok PETRIC, dipl. inž. grad.		
Datum:	DECEMBER 2019		Št. lista: 2.6.10