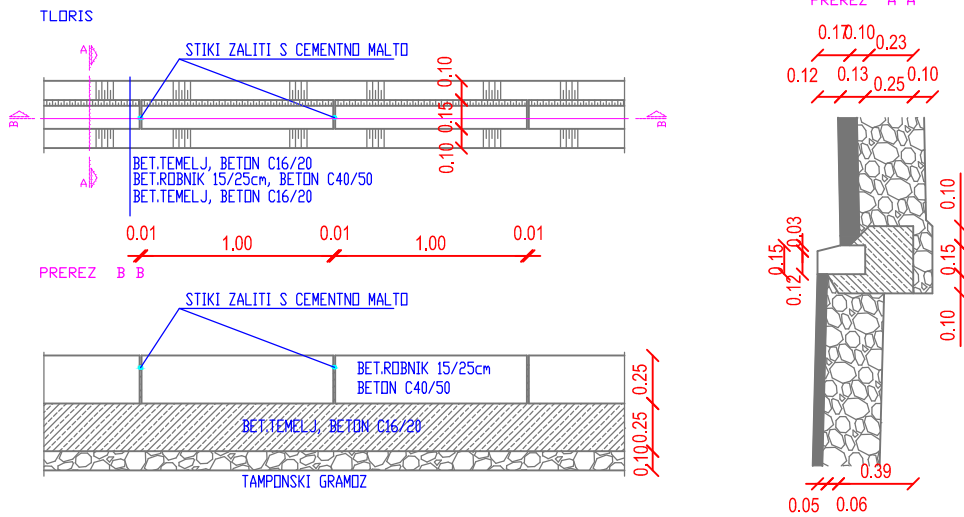
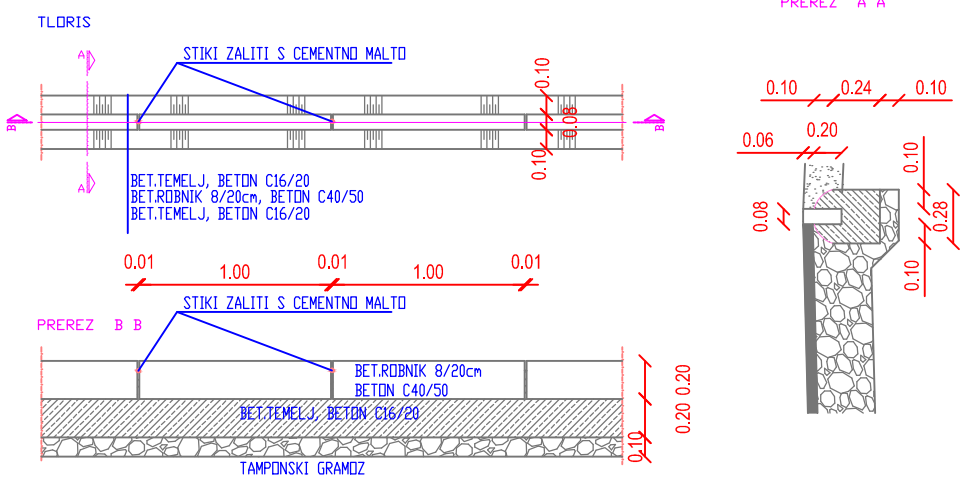


Detajl polaganja robnika 15/25



Detajl polaganja robnika 8/20



Investitor:



OBČINA RADLJE OB DRAVI
Mariborska cesta 7, 2360 Radlje ob Dravi

Objekt:

PROMETNA UREDITEV POSLOVNE CONE "PUŠNIK"

Projektant:



KOMUNALNO PODJETJE VELENJE, d.o.o.
Koroška cesta 37/b, 3320 Velenje

SLUŽBA INVESTICIJ IN RAZVOJA

Vrsta načrta/prikaza:

2 NAČRT GRADBENIŠTVA

Vsebina:

TEHNIČNI PRIKAZ POLAGANJA ROBNIKOV

Merilo:

1:40

Vodja projekta:

Saša Milijaš, dipl. inž. grad.

Id.št.: G - 3321

Vrsta projekta:

PZI

Pooblaščen inženir:

Saša Milijaš, dipl. inž. grad.

Id.št.: G - 3321

Št. projekta:

622 - INF/2019

Sodelavec - projektant:

Rok PETRIC, dipl. inž. grad.

Datum:

DECEMBER 2019

Št. lista:

2.6.9